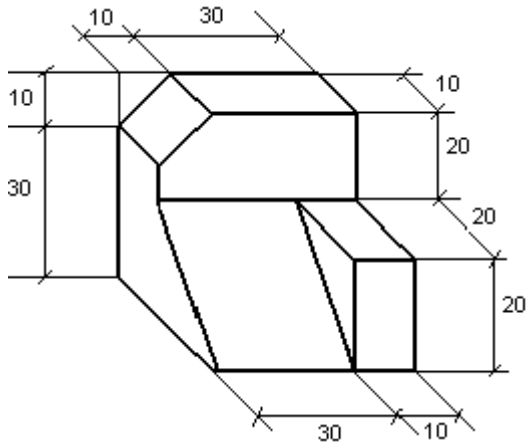


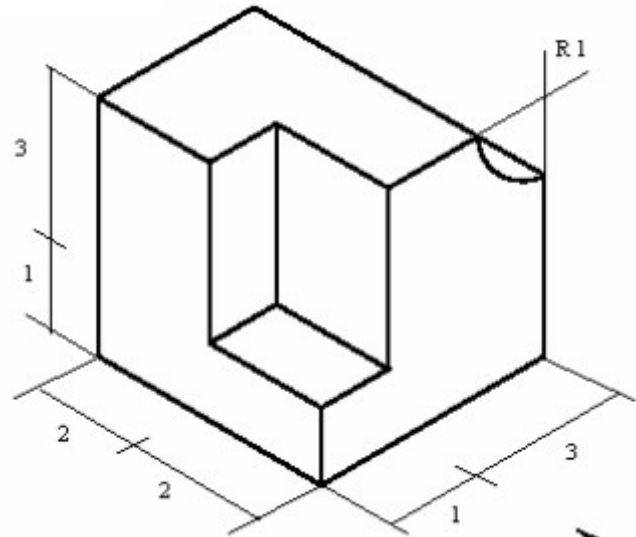
De cada una de las siguientes piezas dadas en isométrica:

1. Dibujar su alzado, planta y perfil izquierdo en QCAD. Acotar.
2. Dibujar la perspectiva isométrica en QCAD. Acotar.

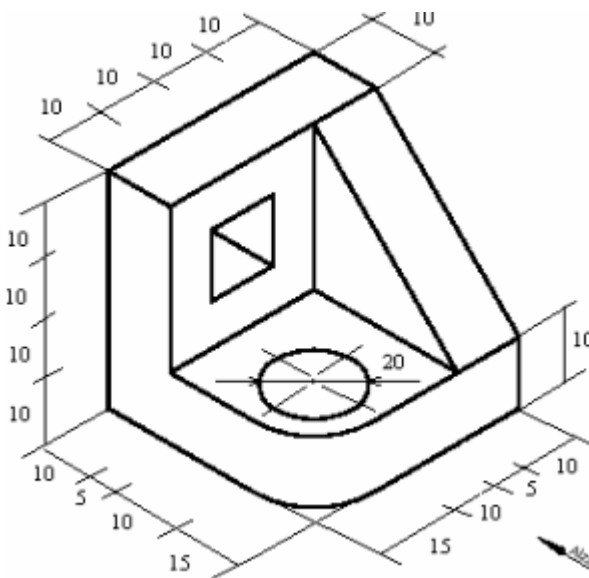
PIEZA 1 (Cotas en mm)



PIEZA 2 (Cotas en cm)



PIEZA 3 (Cotas en mm)



PIEZA 4 (Cotas en mm)

