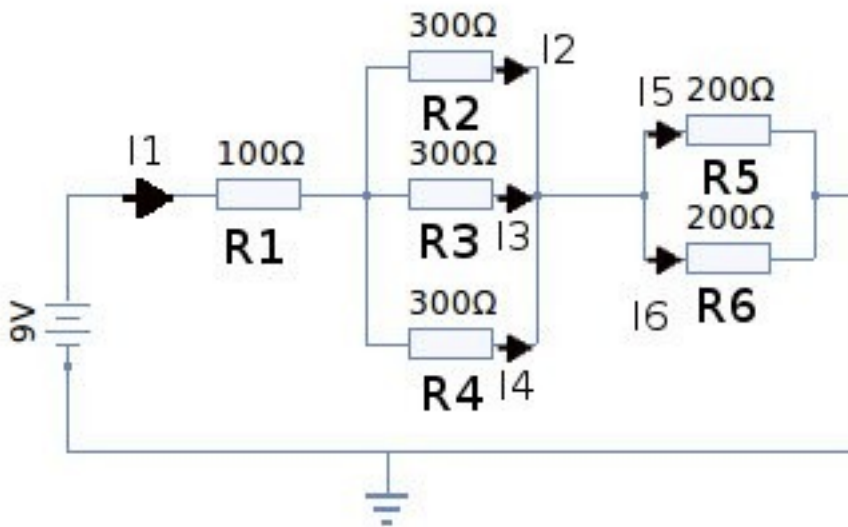


**CIRCUITOS ELÉCTRICOS**

**1. Completar la siguiente tabla, haciendo cálculos con el siguiente circuito eléctrico.**

RESISTENCIA TOTAL DEL CIRCUITO (RT)	INTENSIDAD TOTAL DEL CIRCUITO (I1)	INTENSIDAD POR CADA UNA DE LAS RAMAS	TENSIÓN EN CADA UNA DE LAS RESISTENCIAS
(1,5 puntos) $R_T =$	(0,7 puntos) $I_1 =$	(0,4 puntos) $I_2 =$	(0,4 puntos) $V_{R1} =$
		(0,4 puntos) $I_3 =$	(0,4 puntos) $V_{R2} =$
		(0,4 puntos) $I_4 =$	(0,4 puntos) $V_{R3} =$
		(0,4 puntos) $I_5 =$	(0,4 puntos) $V_{R4} =$
		(0,4 puntos) $I_6 =$	(0,4 puntos) $V_{R5} =$
			(0,4 puntos) $V_{R6} =$



**2. Un circuito está formado por dos resistencias en paralelo, la resistencia R1 tiene las bandas de color rojo-rojo-rojo-plata mientras que la resistencia R2 tiene las bandas de color amarillo-verde-rojo-oro. Las resistencias está conectadas a dos pilas que están dispuestas en serie y el valor de cada una de ellas es de 4,5V. Se pide:**

- a) Dibujar el circuito eléctrico. (0,4 puntos)
- b) Valor nominal, tolerancia, valor máximo y mínimo de cada resistencia. (0,6 puntos)
- c) Resistencia total del circuito. (1 punto)
- d) Intensidad total del circuito. (0,7 puntos)
- e) Potencia proporcionada por el total de las pilas. (0,7 puntos)

NOTA: Los cálculos de los apartados c, d, e se hacen utilizando el valor nominal de las resistencias.

